

# Bezodpływowe zbiorniki na ścieki

ZBIORNIKI BEZODPŁYWOWE  
POSIADAJĄ  
APROBATĘ TECHNICZNĄ

**AT-15-7900/2009**

INSTYTUTU TECHNIKI BUDOWLANEJ



## ➔ Bezodpływowe zbiorniki na ścieki

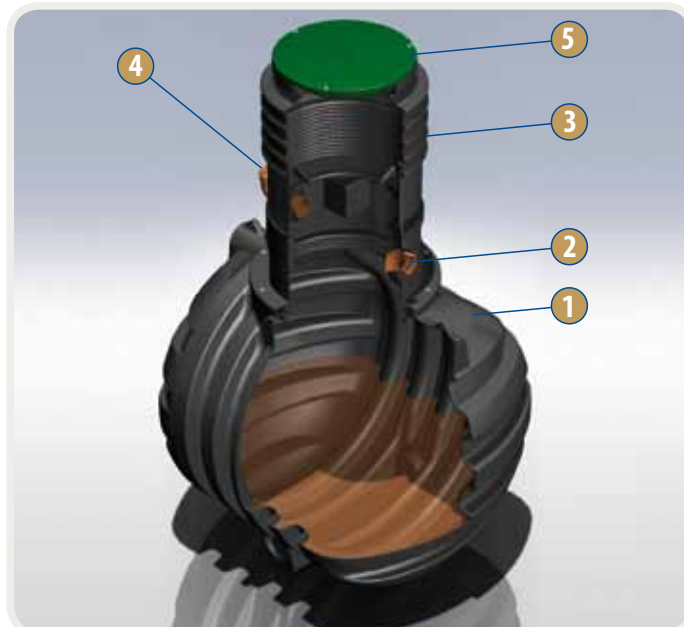
- Bezodpływowe zbiorniki podziemne to typoszereg produktów o pojemnościach nominalnych 3000, 4500 i 6000 litrów.
- Zbiorniki charakteryzują się solidną, uźebrowaną konstrukcją umożliwiającą instalowanie w gruncie nawet przy niesprzyjających warunkach gruntowo-wodnych (np. wysoki poziom wody gruntowej), znacznie mniejszą wagą niż zbiorniki betonowe, a przede wszystkim wieloletnim okresem użytkowania.
- Szyjka o regulowanej wysokości ułatwia montaż.
- Zbiorniki objęte są 5-cio letnią gwarancją.

### WYPOSAŻENIE STANDARDOWE:

- 1 zbiornik bezodpływowy o pojemności nominalnej 3000, 4500 lub 6000 litrów (dostępne w kolorze czarnym)
- 2 przyłącze rury wlewowej DN110 (opcjonalnie DN160)
- 3 szyjka wznosna umożliwiającą płynne dopasowanie głębokości posadowienia w ustalonym zakresie
- 4 przyłącze rury odpowietrzającej oraz wywiewka kanalizacyjna DN110

### WYPOSAŻENIE OPCJONALNE:

- 5 pokrywa z PE klasy A15 zamykana za pomocą śrub (kod OAC/A15XXGN/PE01)
  - 6 rura poboru DN110 do dna zbiornika, umożliwiającą podłączenie przyłącza dla wozu asenizacyjnego
- urządzenie sygnalizujące stan przepełnienia w zbiorniku
  - wąż klasa A 15 żeliwny, wysokość ramy 80 mm
  - wąż klasa B 125 żeliwny, wysokość ramy 80 mm
  - betonowy pierścień odciążający do włazów żeliwnych



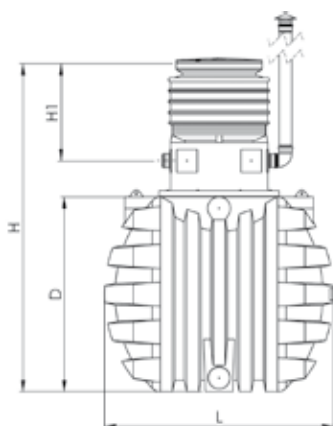
Zainstalowana rura poboru - opcja

KOD PRODUKTU	POJEMNOŚĆ NOMINALNA [L]	ŚREDNICA ZBIORNIKA D [MM]	DŁUGOŚĆ ZBIORNIKA L [MM]	GLĘBOKOŚĆ POSADOWIENIA H [MM]*, **	GLĘBOKOŚĆ DOPŁYWU H <sub>1</sub> [MM]*, **
PST03000BK	3000	1700	2000	2910±150	890±150
PST04500BK	4500	1800	2400	3010±150	890±150
PST06000BK	6000	2070	2400	3180±50	790±50

Wymiary produktów mogą się różnić w zakresie +/- 1%.

\* nie uwzględnia pokrywy

\*\* po przycięciu włazu oraz szyjki teleskopowej można zmniejszyć głębokość posadowienia zbiornika oraz dopływu o dalsze 280 mm



### Dystrybutor:



**ENER KAP SP. Z O.O.**  
ul. Słoneczna 21  
86-031 Osielsko  
Polska

Tel: +48 (52) 324 19 10  
ps@enerkap.pl  
www.enerkap.pl



BS EN ISO 9001:2008  
FM 57348

Dopuszcza się różnice w odcieniach produktów przedstawionych na ulotkach, wynikające ze specyfiki druku.

Specyfikacje produktów mogą nieznacznie ulec zmianie, w celu uzyskania aktualnej opcji wyposażenia produktu prosimy o kontakt z biurem Kingspan Environmental lub najbliższym dystrybutorem.