



ENER KAP

aqua



Dla ludzi Dla środowiska



Environmental

# KOMPLETNA OFERTA ZBIORNIKÓW NAZIEMNYCH I FILTRÓW DO WODY DESZCZOWEJ



Wybierz zbiornik dla siebie



## ZBIORNIKI DEKORACYJNE



MUR 300, 500 litrów

- 300 litrów      Wysokość 1200 mm      Długość 800 mm      Szerokość 400 mm
- 500 litrów      Wysokość 2000 mm      Długość 800 mm      Szerokość 400 mm

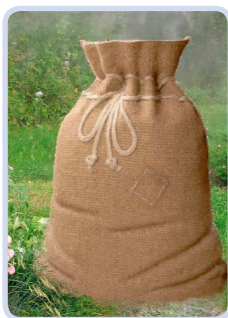
## FUNKCJONALNOŚĆ



RONDO 230, 460 litrów

- 230 litrów      Wysokość 1050 mm      Średnica 620 mm
- 460 litrów      Wysokość 2050 mm      Średnica 620 mm

## ZBIORNIKI DEKORACYJNE



WOREK 650 litrów

- Wysokość      1350 mm
- Długość        1200 mm
- Szerokość     800 mm



STUDNIA 450 litrów

- Wysokość      800 mm
- Średnica        860 mm



ŚCIANA 650 litrów

- Wysokość      1750 mm
- Długość        800 mm
- Szerokość     500 mm



STONE 300 litrów

- Wysokość      1050 mm
- Średnica        860 mm



PIEŃ 300 litrów

- Wysokość      1100 mm
- Średnica        880 mm



KOLUMNA 555 litrów

- Wysokość      2085 mm
- Długość        540 mm
- Szerokość     880 mm





ŁATWA OBSŁUGA

ESTETYKA

KOMPLETNA OFERTA



BECZKA 50, 120, 240, 360 litrów

- 50 litrów      Wysokość 480 mm      Średnica 380 mm
- 120 litrów      Wysokość 620 mm      Średnica 470 mm
- 240 litrów      Wysokość 780 mm      Średnica 610 mm
- 360 litrów      Wysokość 980 mm      Średnica 770 mm



KOLUMNNA 333 litry

- Wysokość 1635 mm      Średnica 600 mm

## ZBIORNIKI OKRĄGŁE

## INNE



100 litrów

- Wysokość 940 mm
- Średnica 380 mm



150 litrów

- Wysokość 860 mm
- Średnica 540 mm



190 litrów

- Wysokość 960 mm
- Średnica 420 mm



280 litrów

- Wysokość 848 mm
- Średnica 660 mm



Punkt poboru wody

- Wysokość 800 mm

## ZBIORNIKI PROSTOPADŁOŚCIENNE



200 litrów

- Wysokość 950 mm
- Długość 530 mm
- Szerokość 530 mm



600 litrów

- Wysokość 1040 mm
- Długość 1230 mm
- Szerokość 720 mm



700 litrów

- Wysokość 978 mm
- Długość 1500 mm
- Szerokość 650 mm



1000 litrów

- Wysokość 1230 mm
- Długość 1950 mm
- Szerokość 620 mm



1225 litrów

- Wysokość 1400 mm
- Długość 1700 mm
- Szerokość 700 mm



1500 litrów

- Wysokość 1380 mm
- Długość 2100 mm
- Szerokość 750 mm

# ZBIERACZE I FILTRY



## ZBIERACZ WODY DESZCZOWEJ

jest urządzeniem montowanym na pionowej rurze spustowej, który automatycznie doprowadza wodę z systemu rynnowego do zbiornika, aż do jego całkowitego napełnienia. Zbieracz wody deszczowej jest wykonany z PVC i wyposażony jest w następujące elementy: zbieracz, komplet dwóch uszczelek służących do trwałego i szczelnego zamocowania zbieracza na rurze spustowej, element łączący nakręcony na zbieracz (służy do połączenia zbieracza ze zbiornikiem), wężyk łączący, przepust do montażu w zbiorniku oraz zaślepkę do zaślepiania zbieracza w okresie zimowym.



Zbieracz wody wraz z akcesoriami



Zbieracz wody zainstalowany na rurze spustowej i podłączony do zbiornika naziemnego



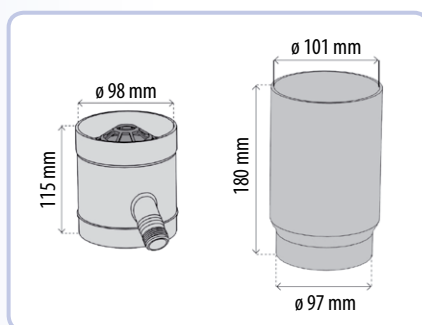
## ZBIERACZ WODY DESZCZOWEJ Z FILTREM

Zbieracz wody deszczowej z filtrem zgrubnym, wykonany jest z tworzywa sztucznego. Przeznaczony jest do montażu na rurze spustowej i służy do doprowadzenia oczyszczonej z grubych zanieczyszczeń wody deszczowej do zbiornika.



Sposób działania zbieracza wody deszczowej z filtrem:

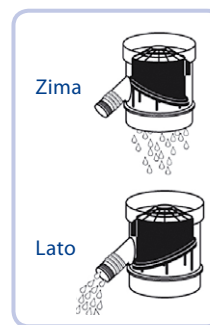
1. Dopływ wody deszczowej z rynny,
2. Filtr zgrubny,
3. Odpływ oczyszczonej wody do zbiornika.



Wymiary zbieracza z filtrem



Zbieracz z filtrem



## FILTRY WODY DESZCZOWEJ NA RURY METALOWE

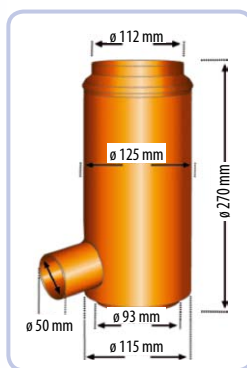
Filtr montowany na rurze spustowej ma za zadanie doprowadzenie oczyszczonej z liści i innych zabrudzeń wody do zbiornika naziemnego.



Filtr na rury metalowe



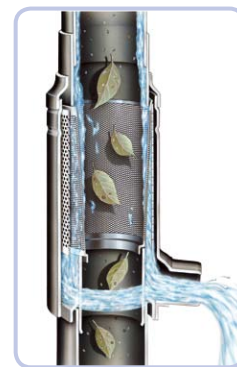
Redukcja na różne średnice rur spustowych



Wymiary filtra na rury metalowe

Sposób działania filtra na rury metalowe:

- Dopływ wody deszczowej z rynny,
- Filtr dokładny o wielkości oczka 0,28 mm (stal nierdzewna),
- Odpływ oczyszczonej wody do zbiornika.

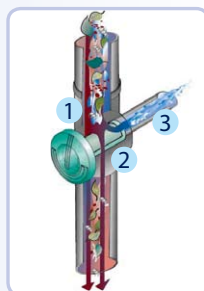


## FILTR WODY DESZCZOWEJ NA RURY 75-110 mm

Filtr montowany na rurze spustowej ma wielkość oczka 0,7 x 1,7 mm i tym samym nadaje się do montażu w terenach zadrzewionych.



Filtr na rury 75-110 mm



Sposób działania filtra:

1. Dopływ wody deszczowej z rynny,
2. Filtr o wielkości oczka 0,7 x 1,7 mm (stal nierdzewna),
3. Odpływ oczyszczonej wody do zbiornika.



**ENER KAP SP. Z O.O.**  
ul. Słoneczna 21  
86-031 Osielsko  
Polska

Tel: +48 (52) 324 19 10  
ps@enerkap.pl  
www.enerkap.pl

Dopuszcza się różnice w odcieniach produktów przedstawionych na ulotkach, wynikające ze specyfiki druku.  
Specyfikacje produktów mogą nieznacznie ulec zmianie, w celu uzyskania aktualnej opinii wyposażenia produktu prosimy o kontakt z biurem lub najbliższym dystrybutorem.